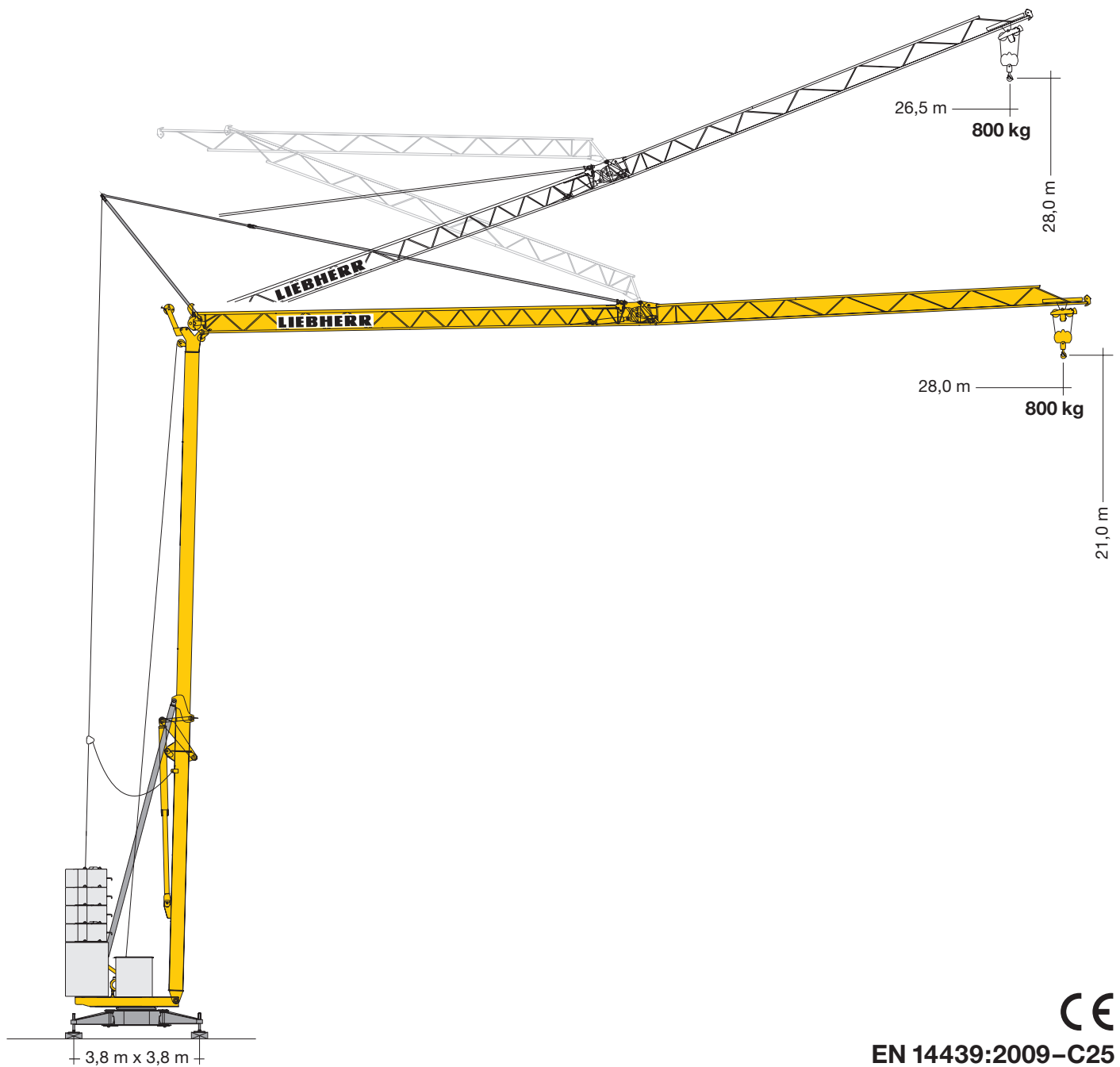


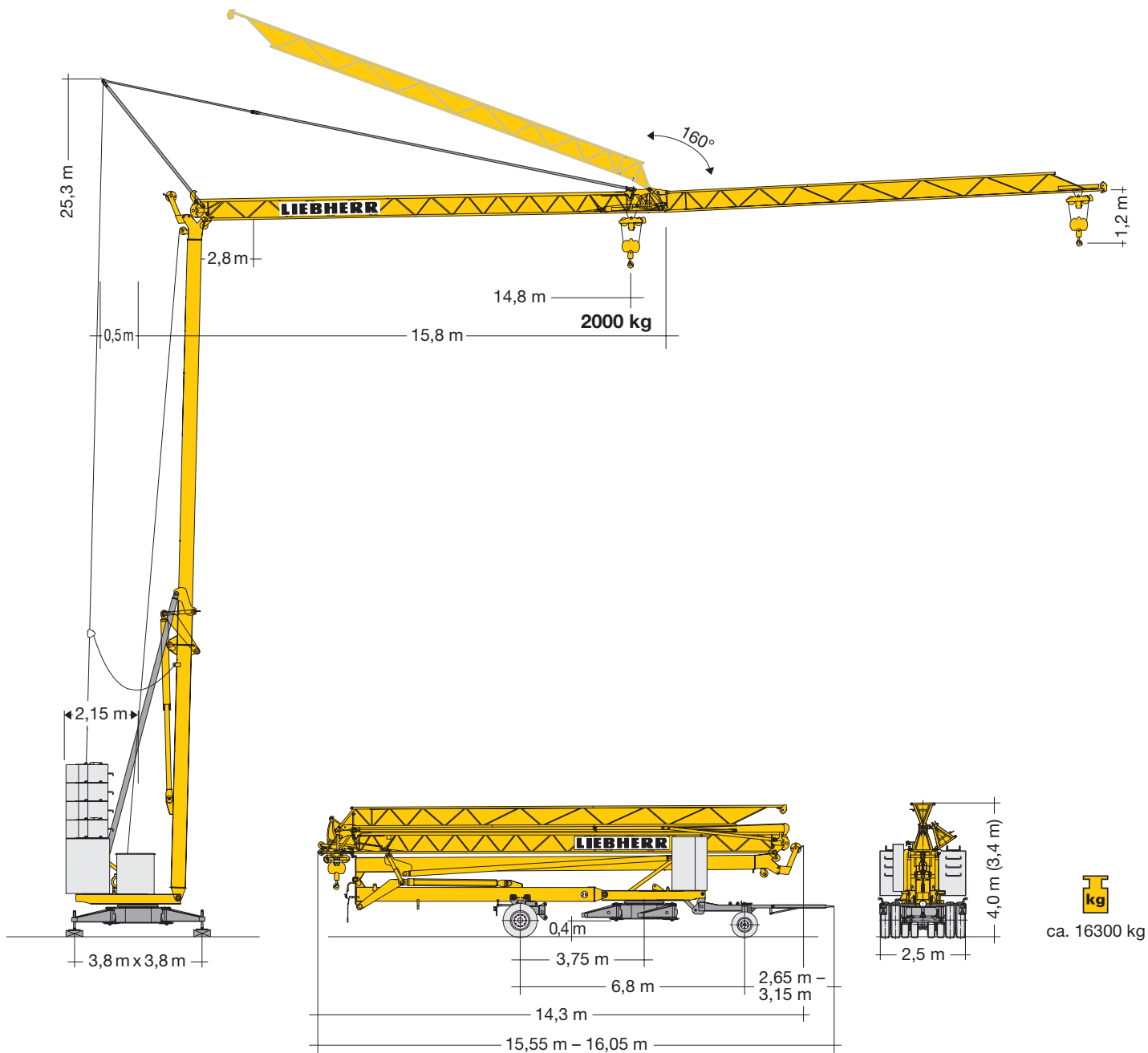
# Turmdrehkran 26 H

Tower Crane / Grue à tour / Gru a torre / Grúa torre  
Guindaste de torre / Башенный поворотный кран





CE  
EN 14439:2009-C25

# LIEBHERR



## Gewicht Weight / Poids / Peso / Peso / Pesos / Macca

	4 x 2000 kg (4 x B) 1 x 4500 kg (1 x A)	12500 kg	$r = 2,15 \text{ m}$		9800 kg
	5 x 2000 kg (5 x B) <sup>1)</sup> 1 x 4500 kg (1 x A) <sup>1)</sup>	14500 kg <sup>1)</sup>			

<sup>1)</sup> Auslegersteilstellung 20° / Elevated jib 20° / Flèche inclinée 20° / Braccio inclinato 20° / Pluma inclinada 20° / Lança inclinada 20°  
 Положение стрелы под углом 30°

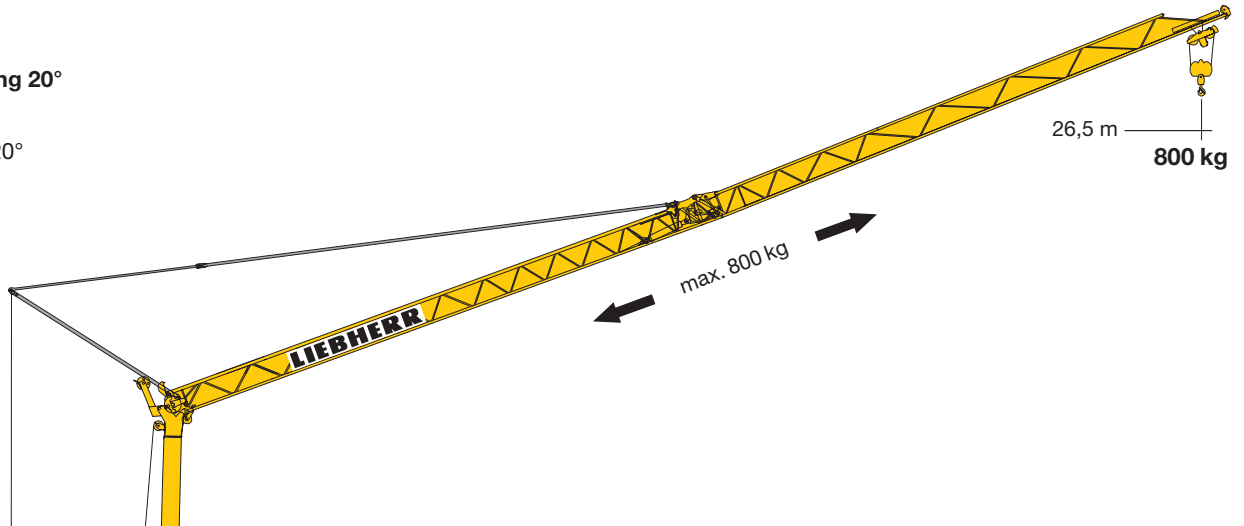
# Ausladung und Tragfähigkeit

Radius and capacity / Portée et charge / Sbraccio e portata  
Alcances y cargas / Alcance e capacidade de carga / Вылет и грузоподъемность

m	m / kg	m/kg																				
		10,0	11,0	12,0	13,0	14,0	15,0	16,0	17,0	18,0	19,0	20,0	21,0	22,0	23,0	24,0	25,0	26,0	27,0	28,0		
28,0	2,8 – 13,4 2000	2000	2000	2000	2000	1890	1730	1600	1480	1380	1300	1220	1140	1080	1020	970	920	880	840	800		
14,8	2,8 – 14,8 2000	2000																				

## Auslegersteilstellung 20°

Elevated jib 20°  
Flèche inclinée 20°  
Braccio inclinato a 20°  
Pluma inclinada 20°  
Lança inclinada 20°  
Положение стрелы под углом 20°



# Antriebe

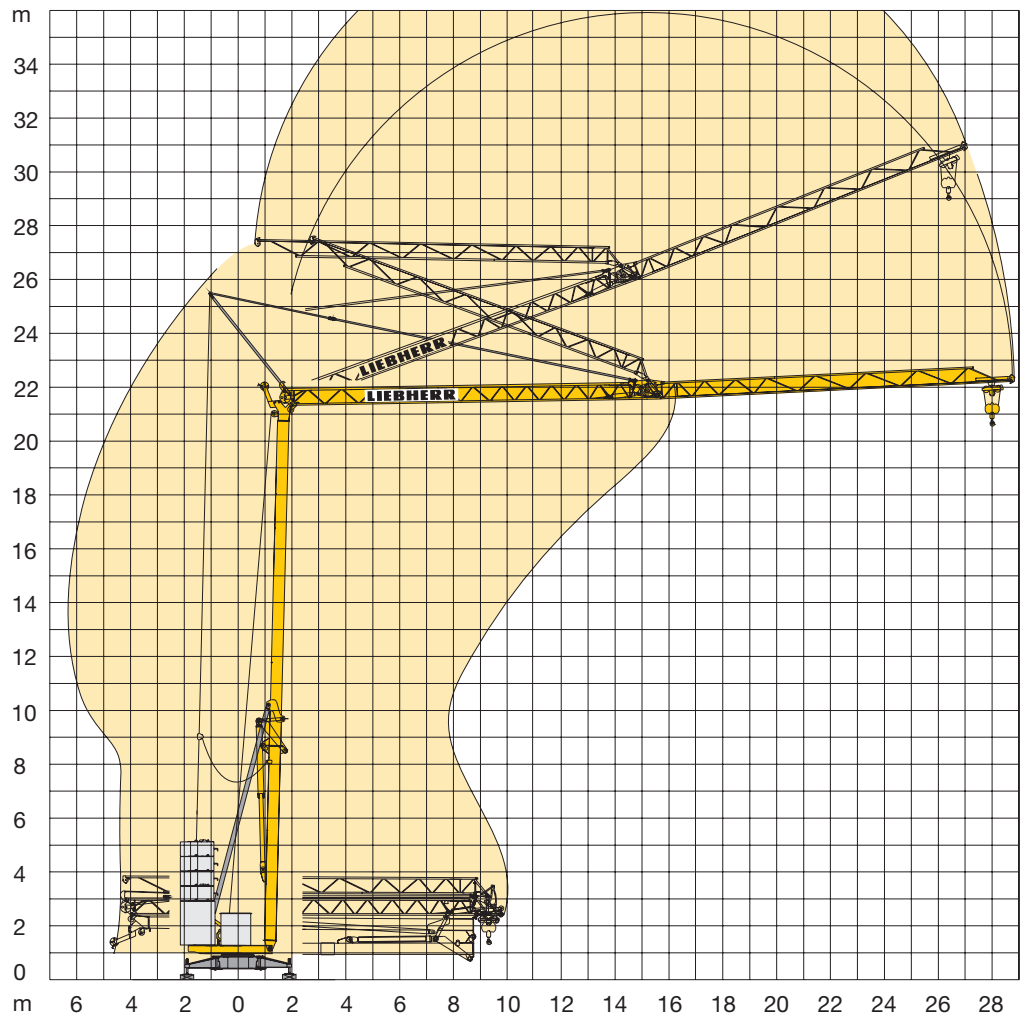
Driving units / Mécanismes d'entraînement / Meccanismi / Mecanismos / Mecanismos / Приводы

	0 ↔ 0,8 sl./min tr./min	1,5 kW EDC
	18,0 / 36,0 m/min	1,1 / 1,8 kW
	ca. 160°/min.	4,0 kW

	Stufe / Step / Cran / Marcia Velocidad / Velocidade Передача	kg	m/min
11,0 kW FU	1	2000	5,0
	2	2000	20,0
	3	1000	40,0
	1	2000	4,0
	2	2000	20,0
	3	1300	38,0
	4	1000	50,0

BGL		C.0.05.0022
-----	--	-------------

	400 V	Hz	kVA
78,0 m	4 x 6 mm <sup>2</sup> KL	50	14,0 KL
93,0 m	4 x 6 mm <sup>2</sup> FU		16,0 FU



## Kolli-Liste

Packing List / Liste de colisage / Lista dei colli  
 Lista de contenido / Lista de embalagem / Упаковочный лист

Pos. Item Voce Pos. Ref. Pos.	Anz. Qty. Qta. Cant. Cant. Кол-во				L (m)	B (m)	H (m)	kg
1	1	<b>Transportachse vorne, H-Adapter</b> / Road transport axle front, H adapter / Essieux de transport avant, pièce d'adapt. H / Assale anteriore, adattatore per H / Eje de transporte delantero, adaptador H / Eixo de transporte dianteiro, adaptador H / Транспортировочная ось, передняя, адаптер	Tra 100 KY 2		4,30	1,25	1,31	750
			Tra 100 KY 6		4,30	1,25	1,31	850
2	1	<b>Transportachse hinten, H-Adapter</b> / Road transport axle behind, H adapter / Essieux de transport arrière, pièce d'adapt. H / Assale posteriore, adattatore per H / Eje de transporte trasero, adaptador H / Eixo de transporte traseiro, adaptador H / Транспортировочная ось, задняя, адаптер	Tra 120 GY 1 und/and/et e/y/y GY 1 A		1,60	2,50	1,20	1000
3	1	<b>Transportachse vorne m. Zwischenadapter</b> / Road transport axle front w. adapter / Essieux de transport avant a. pièce d'adapt. / Assale anteriore con adattatore intermedio / Eje de transporte delantero con adaptador intermedio / Eixo de transporte dianteiro com adaptador intermédio / Транспортировочная ось, передняя, с промежуточным адаптером	Tra 100 KY 2		4,30	1,25	1,31	950
			Tra 100 KY 6		4,30	1,25	1,31	1050
4	1	<b>Transportachse hinten m. Zwischenadapter</b> / Road transport axle behind w. adapter / Essieux de transport arrière a. pièce d'adapt. / Assale posteriore con adattatore intermedio / Eje de transporte trasero con adaptador intermedio / Eixo de transporte traseiro com adaptador intermédio / Транспортировочная ось, задняя, с промежуточным адаптером	Tra 120 GY 1 und/and/et e/y/y GY 1 A		1,75	2,50	1,25	1200

**Konstruktionsänderungen vorbehalten!** / Subject to alterations! / Sous réserves de modifications! / Riservato il diritto di modifiche strutturali!  
 ¡Sujeto a modificaciones! / Salvo modificação da construçao! / Права на внесение конструкторских изменений сохраняются!

**Sämtliche Angaben erfolgen ohne Gewähr.** / This information is supplied without liability. / Ces renseignements sont sans garantie. / Tutte le indicazioni fornite senza garanzia. / Declinamos toda responsabilidad derivada de la información proporcionada. / Declinamos qualquer responsabilidade quanto à informação fornecida. / Все данные указаны без обязательств.

120 P – 5801 • EN 14439:2009 – DIN 15018-H1/B3 • BGL C.0.05.0022 • 01.10 / 7

Printed in Germany.